

# NH2 gG 80A/500V



## Specyfikacje

Numer katalogowy	004185239
Opis	NH2 gG 80A/500V
Nazwa klasy	Wkładka topikowa
Prąd znamionowy (A)	80
Typ	NH
Wielkość	NH2
Charakterystyka	gG
Napięcie znamionowe AC (V)	500
Napięcie znamionowe DC (V)	250
Wskaźnik	Podwójny wskaźnik zadziałania KOMBI
Zwarciova zdolność wyłączenia AC (kA)	120
Straty mocy Pd (W)	6,5
Normy	IEC 60269-1, IEC 60269-2
Całka Joule'a wyłączenia (A2s)	85.000
Całka Joule'a przedłukowa (A2s)	8.000
Zastosowanie	Do ochrony przewodów
0	

Strona produktu online

## Inna dokumentacja



Katalog danych technicznych

Certyfikat

Model 3D

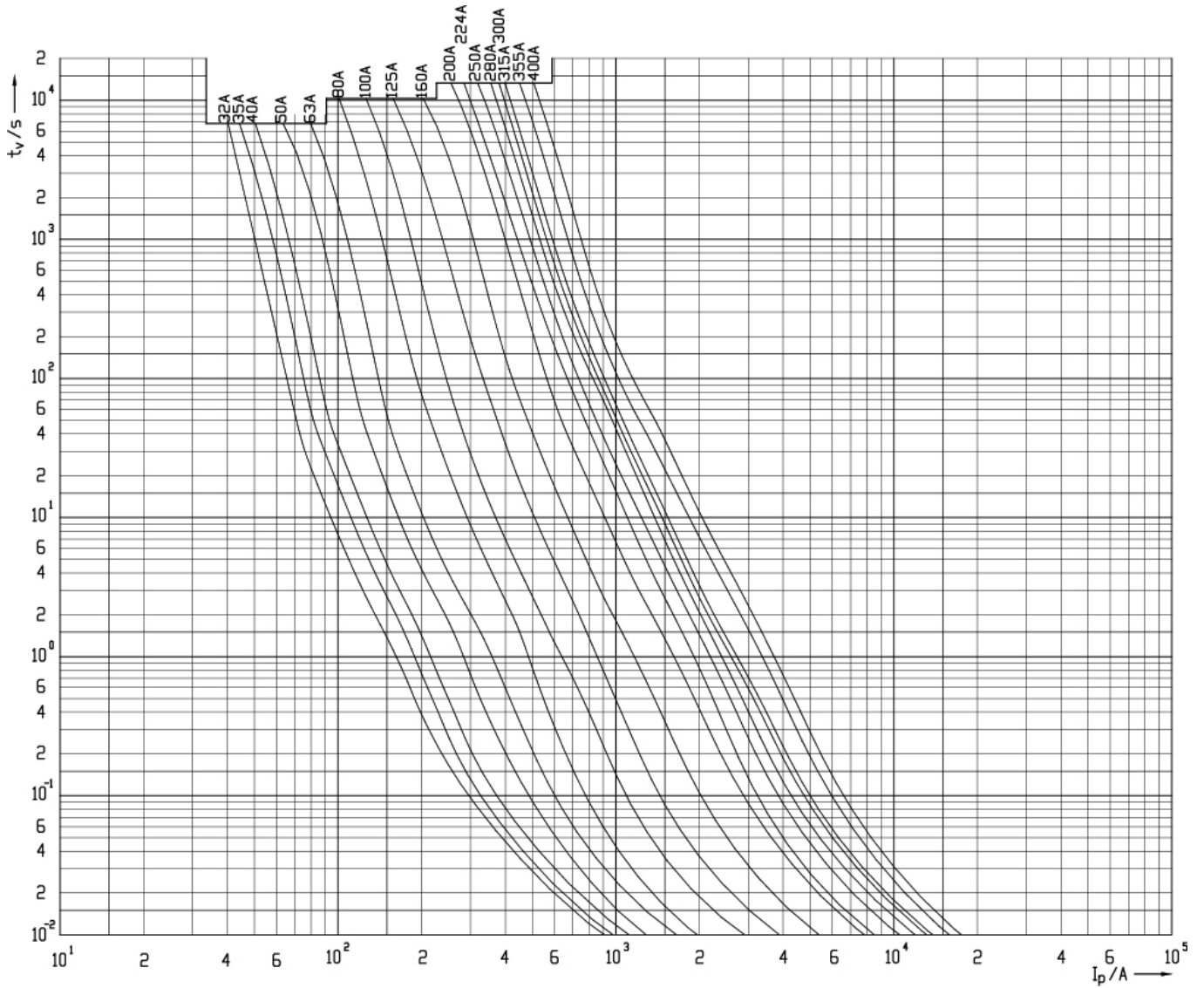
Instrukcja obsługi

Deklaracja CE

## Międzynarodowa klasyfikacja ETIM

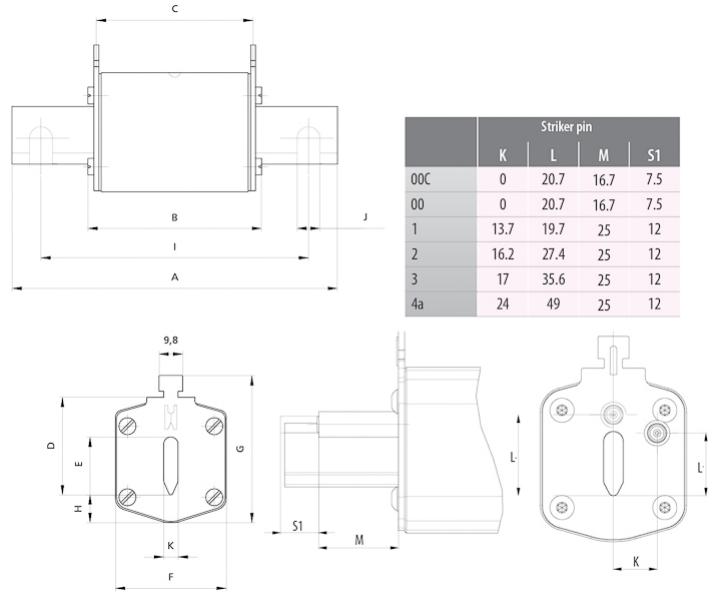
Klasyfikacja	EC000055
Nazwa klasy	Wkładka bezpiecznikowa NH
Rozmiar	NH2
Prąd znamionowy	80
Napięcie znamionowe	500
Rodzaj napięcia	AC
Znamionowa zdolność łączeniowa	120
Charakterystyka	gL/gG (ochrona instalacji elektroenergetycznych przed skutk. zwarć i przeciążeń)
Rodzaj wskaźnika zadziałania	Wskaźnik kombinowany (podwójny)
Metalowe izolowane zaczepty (IMGL)	

# Charakterystyka



# Rysunek wymiarowy

	A	B	C	D	E	F	G	H	I	J	K	
NV00C	79	53	47	35	15	21	52	7,5			6	kombi
NV00C I	79	53	47	35	15	21	52	7,5			6	kombi
NV00	79	53	47	35	15	28	56	12			6	kombi
NV00 I	79	53	47	35	15	28	56	12			6	kombi
NV0	125	68	65	35	15	28	56	12			6	kombi
NV1C	135	68	65	40	15	28	61	12			6	kombi
NV1C I	135	68	65	40	15	28	61	12			6	kombi
NV1	135	72	65	40	20	46	65	14			6	kombi
NV1 I	135	72	65	40	20	46	65	14			6	kombi
NV2C	150	72	65	48	20	46	73	14			6	kombi
NV2C I	150	72	65	48	20	46	73	14			6	kombi
NV2	150	72	65	48	26	54	73	14			6	kombi
NV2 I	150	72	65	48	26	54	73	14			6	kombi
NV3C	150	72	65	60	26	54	84	14			6	kombi
NV3	150	72	65	60	33	65	84	14			6	kombi
NV4	200	75	66	87	50	100	121	24	150	16	8	
NV4a	200	99	87	85	50	95	121	27			6	
NV4a SI*	200	99	87	85	50	95	121	27			6	
NV1/1000V	155	90	87	40	20	45	59	9			6	



# Charakterystyka czasowo-prądowa

